



iso 9001:2000  
cert. n. 1798

# B METERS



## Водомери

# GMDX

### сух брояч



**Mod. GMDX**  
Getto multiplo,  
quadrante asciutto,  
lettura diretta.  
Realizzato nella  
versione per acqua  
fredda (30°C) nei  
calibri da 15 a 50  
mm (1/2" a 2").  
Esclusi rischi di  
corrosione e  
sedimentazione.  
Dispositivo  
antimagnetico a  
richiesta. Garanzia di  
lunga durata ed  
elevata precisione.



**Mod. GMDX**  
Vielfachwasserstrahl,  
trockenes Ziffernblatt,  
Direktablesung.  
Produziert in der  
Versionen Kaltwasser  
(30 Grad) in den  
Durchmessern von 15  
bis 50 mm (1/2 Zoll a  
2 Zoll).  
Die Risiken von Rost  
und Ablagerungen  
sind ausgeschlossen.  
Anti-magnetische  
Vorrichtung auf  
Anfrage. Garantiert  
lange Haltbarkeit und  
erhöhte Genauigkeit.



**Mod. GMDX**  
Jets multiples, cadran  
sec à lecture directe,  
disponible en version  
eau froide (30°C) et du  
calibre 15 au calibre  
50 mm (de 1/2" à  
2"), exclus tous  
problèmes de  
corrosion et  
d'incrustation,  
Équipé d'un système  
antimagnétique sur  
demande, fiabilité  
dans le temps et  
précision élevée.



**Mod. GMDX**  
Multi jet, dry dial,  
direct reading.  
Produced in the cold  
water version (30°C)  
in the diameters 15 to  
50 mm (1/2" to 2").  
Risks of corrosion  
and sedimentation  
are excluded.  
Antimagnetic insert  
upon request.  
Guaranteed long  
durability and  
elevated precision.

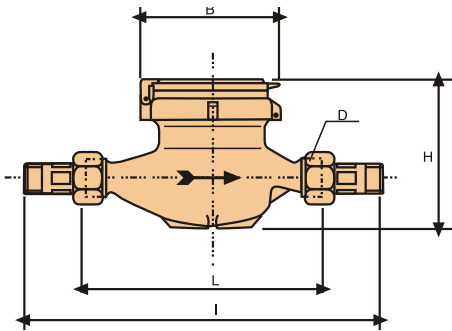


**Модел GMDX**  
Многоструен със сух  
броячен механизъм,  
директно точитане.  
Произвежда се във  
версия за студена  
вода (30°C) в диаметри  
от 15 до 50 мм (1/2" до  
2"). Без риск от корозия  
и утаяване.  
Гарантирана точност  
на измерване и  
издръжливост.

## Caratteristiche tecniche - Технически данни

Calibro Диаметър	mm in	15 1/2"	20 3/4"	25 1"	32 1 1/4"	40 1 1/2"	50 2"
Portata massima Максимален дебит	m <sup>3</sup> /h	3	5	7	12	20	30
Portata nominale Номинален дебит	m <sup>3</sup> /h	1,5	2,5	3,5	6	10	15
Portata di transizione Промеждут. дебит	l/h	120	200	280	480	800	1200
Portata minima Минимален дебит	l/h	30	50	70	120	200	450
Sensibilità Чувствителност	l/h	10	14	17	27	46	75
Min lettura Мин. отчитане	l	0,05	0,05	0,05	0,05	0,05	0,05
Max lettura Макс. отчитане	m <sup>3</sup>	99,999	99,999	99,999	99,999	999,999	999,999
Pess.max di esercizio Макс. раб. налягане	bar	16	16	16	16	16	16

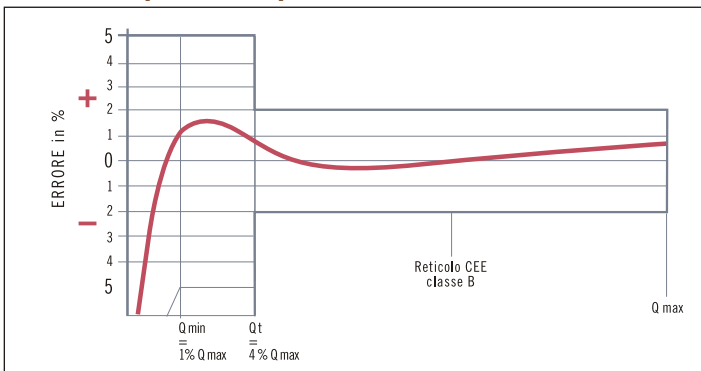
### Dimensioni e pesi - размери и тегло



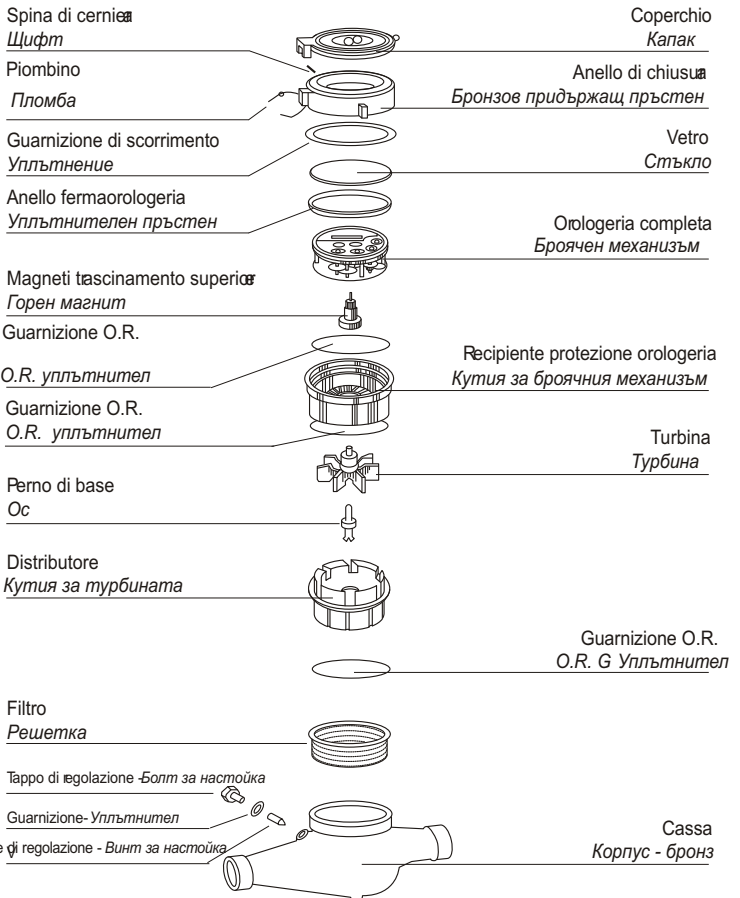
Calibro Диаметър	mm in	15 1/2"	20 3/4"	25 1"	32 1 1/4"	40 1 1/2"	50*
L	mm	145-165-190	190	260	260	300	300
I	mm	245	290	380	380	440	560
H	mm	109	111	117	117	153	172
B	mm	100	100	104	104	126	160
D	in	3/4"	1"	1 1/4"	1 1/2"	2"	2 1/2"
Pesi Тегло	Kg	1,6	2,1	2,6	3,1	4,5	8,0

\* I contatori  $\phi$  50 possono essere forniti flangiati secondo UNI 2223 PN 16  
Водомерите  $\phi$  50 се доставят с фланци по UNI 2223 PN 16.

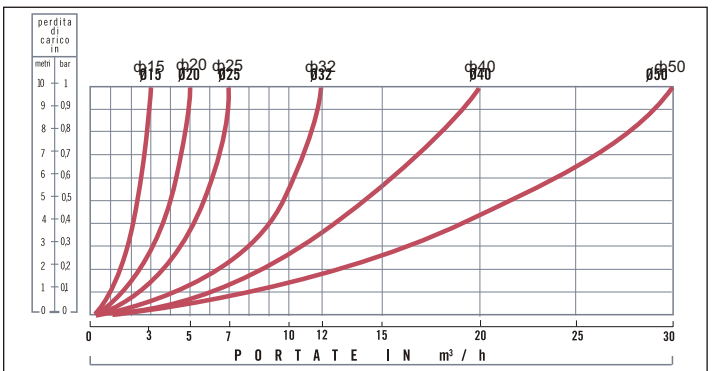
### Curva tipica degli errori dei contatori a turbina Типична крива на грешките



Classe B-H Клас B-H	
Acqua fredda 30°C Студена вода 30°C	
Trascinamento magnetico Магнитно предаване	Direttamente letture a rulli numeratori Директно отчитане чрез цифрови ролки
Dispositivo antimagnetico su richiesta Антимагнитно защитно устройство - опция	
Orologeria superiore a tenuta Водоустойчив механизъм	



### Curva delle perdite di carico dei contatori $\phi$ 15 e 50 mm Загуба на налягането при водомери от $\phi$ 15 до $\phi$ 50 mm



**NIK** Представителство:  
**"НИК - 21 MM"**  
 бул. България 52 вх. В ап. 23  
 тел./факс 084 661 431  
 e-mail: [nik@nik-21mm.com](mailto:nik@nik-21mm.com)  
[www.nik-21mm.com](http://www.nik-21mm.com)

**B METERS** Uffici e stabilimento  
 Via Friuli, 3  
 33050 Gonars (Udine) Italy  
 Tel. ++39.0432.931415 - 931418  
 Fax ++39.0432.992661  
[www.bmeters.com](http://www.bmeters.com) - [info@bmeters.com](mailto:info@bmeters.com)