



iso 9001:2000
cert. n. 1798



B METERS



cee 75/33
iso 4064



Водомери CPR

мокър брояч



Mod. CPR
Getto unico,
quadrante bagnato,
lettura diretta.
Realizzato nelle
versioni per acqua
fredda (30Ÿ C) e
calda (90Ÿ C) nei
calibri i 13 e 20 mm
(1/2"-3/4"). Garanzia
di lunga durata.
Materiali di
costruzione tutti di
origine primaria.



Mod. CPR
Einzelwasserstrahl,
nasses Ziffernblatt,
Direktablesung.
Produziert in den
Versionen Kaltwasser
(30 Grad) und
Warmwasser (90
Grad) in den
Durchmessern 13 und
20 mm (1/2 Zoll-3/4
Zoll). Garantiert
lange Haltbarkeit.
Alle Baumaterialien
Urstklassigen.



Mod. CPR
Jet unique, cadran
noyŸ € lecture directe,
disponible en version
eau froide (30Ÿ) ou
eau chaude (90Ÿ) et
en 2 calibres 13 ou 20
mm (1/2" ou 3/4"),
fiabilitŸ dans le
temps, construction
en matŸriaux de
premiŸre qualitŸ.



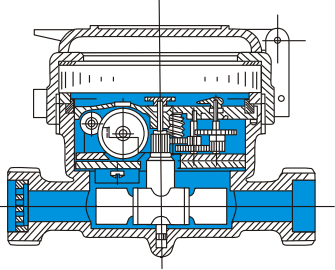
Mod. CPR
Single jet, wet dial,
direct reading.
Produced in the
versions cold water
(30Ÿ c) and warm
water (90Ÿ c) in the
diameters 13 and 20
mm (1/2"- 3/4").
Guaranteed long
durability.
Construction material
of primary origin.



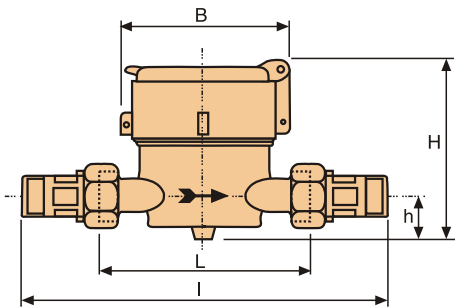
Модел CPR
едноструен, мокър
брояч, директно
отчитане. Произвежда
се в 2 версии - за студена
(30°) и гореща вода (90°),
в диаметри от 13 и 20 мм
(1/2" - 3/4").
Гарантирана
издръжливост.

Caratteristiche tecniche - Технически данни

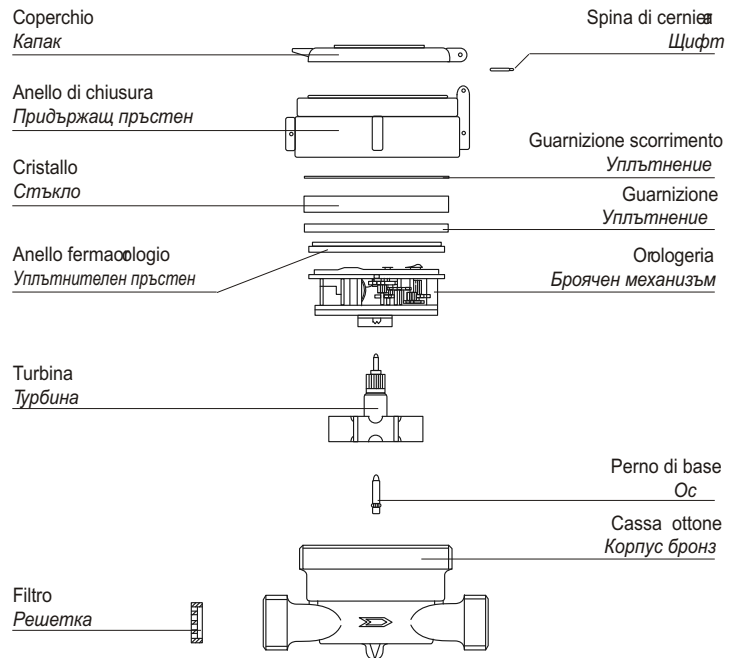
Calibro Диаметър		mm	13	20
		in	(1/2")	(3/4")
Capacity Капацитет	Q _{max}	m ³ /h	3	5
Portata nominale Номинален дебит	Q _n	m ³ /h	1,5	2,5
Limiti di esattezza Точност	-2% Q _t	l/h	120	200
	-5% Q _{min}	l/h	30	50
Letture quadrante Отчитане на брояча	min	l	0,05	0,05
	max	m ³	10.000	10.000
Pressione max di esercizio Максим. работно налягане		bar	16	16

Classe B-H/A-V Клас B-H/A-V	
Acqua fredda 30°C Студена вода 30°C	
Acqua calda 90°C Гореща вода 90°C	
Trascinamento meccanico Механично предаване	
Letture diretta Директно отчитане	
Quadrante bagnato Мокър брояч	

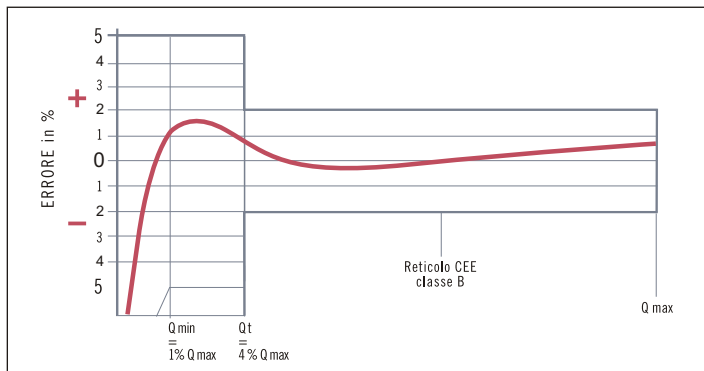
Dimensioni e pesi - размери и тегло



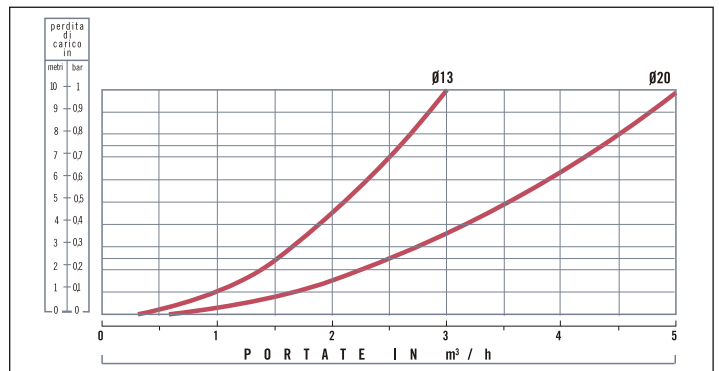
Calibro Диаметър	mm	13	20	
	in	1/2"	3/4"	
L	mm	110 (145)	130	
l	mm	190 (225)	228	
H	mm	83	83	
h	mm	18	18	
B	mm	85	85	
Pesi Тегло	con raccordi с конектори	Kg	0,83 (0,90)	1,01
	senza raccordi без конектори	Kg	0,69 (0,75)	0,80



Curva tipica degli errori dei contatori a turbina Типична крива на грешките



Curva delle perdite di carico dei contatori 13 e 20 mm Загуба на налягането при водомери ДУ 13 и 20 mm



Представителство:

"НИК - 21 ММ"

бул. България 52 вх. В ап. 23
тел./факс 084 661 431
e-mail: nik@nik-21mm.com
www.nik-21mm.com



B METERS

Uffici e stabilimento

Via Friuli, 3

33050 Gonars (Udine) Italy

Tel. ++39.0432.931415 - 931418

Fax ++39.0432.992661

www.bmeters.com - info@bmeters.com